



CAMPO DELLE PRESTAZIONI

- Portata fino a **360 l/min** (21.6 m³/h)
- Prevalenza fino a **15.5 m**

LIMITI D'IMPIEGO

- Profondità d'impiego sotto il livello dell'acqua:
 - fino a **3 m** per TOP 1-2-3
 - fino a **5 m** per TOP 4-5(con cavo di alimentazione di lunghezza adeguata)
- Temperatura del liquido fino a **+40 °C**
(Temperatura del liquido fino a +90 °C per servizio intermittente massimo di 3 minuti)
- Passaggio corpi solidi in sospensione fino a **Ø 10 mm**
- Livello di svuotamento:
 - fino a **14 mm** dal fondo per TOP 1-2-3
 - fino a **30 mm** dal fondo per TOP 4-5
- Servizio continuo **S1**

ESECUZIONE E NORME DI SICUREZZA

Le elettropompe sono complete di:

- cavo di alimentazione di lunghezza **5 m** TOP 1-2-3
- cavo di alimentazione di lunghezza **10 m** TOP 4-5
- interruttore a galleggiante esterno

EN 60335-1
IEC 60335-1
CEI 61-150

EN 60034-1
IEC 60034-1
CEI 2-3



CERTIFICAZIONI

Azienda con sistema di gestione certificato DNV
ISO 9001: QUALITÀ
ISO 14001: AMBIENTE



UTILIZZI E INSTALLAZIONI

La serie **TOP** è adatta per il drenaggio di **acque chiare** senza particelle abrasive. Le soluzioni costruttive impiegate garantiscono semplicità d'uso e sicurezza di funzionamento grazie al raffreddamento totale del motore e alla doppia tenuta sull'albero. Sono consigliate per il prosciugamento di emergenza di piccoli ambienti allagati (locali, scantinati, box), lo smaltimento di acque domestiche usate (lavastoviglie, lavatrici), lo svuotamento di pozzetti di raccolta.

BREVETTI - MARCHI - MODELLI

- Patent Pending n° BO2015A000116
- Modello comunitario registrato n° 342159-0011

ESECUZIONI A RICHIESTA

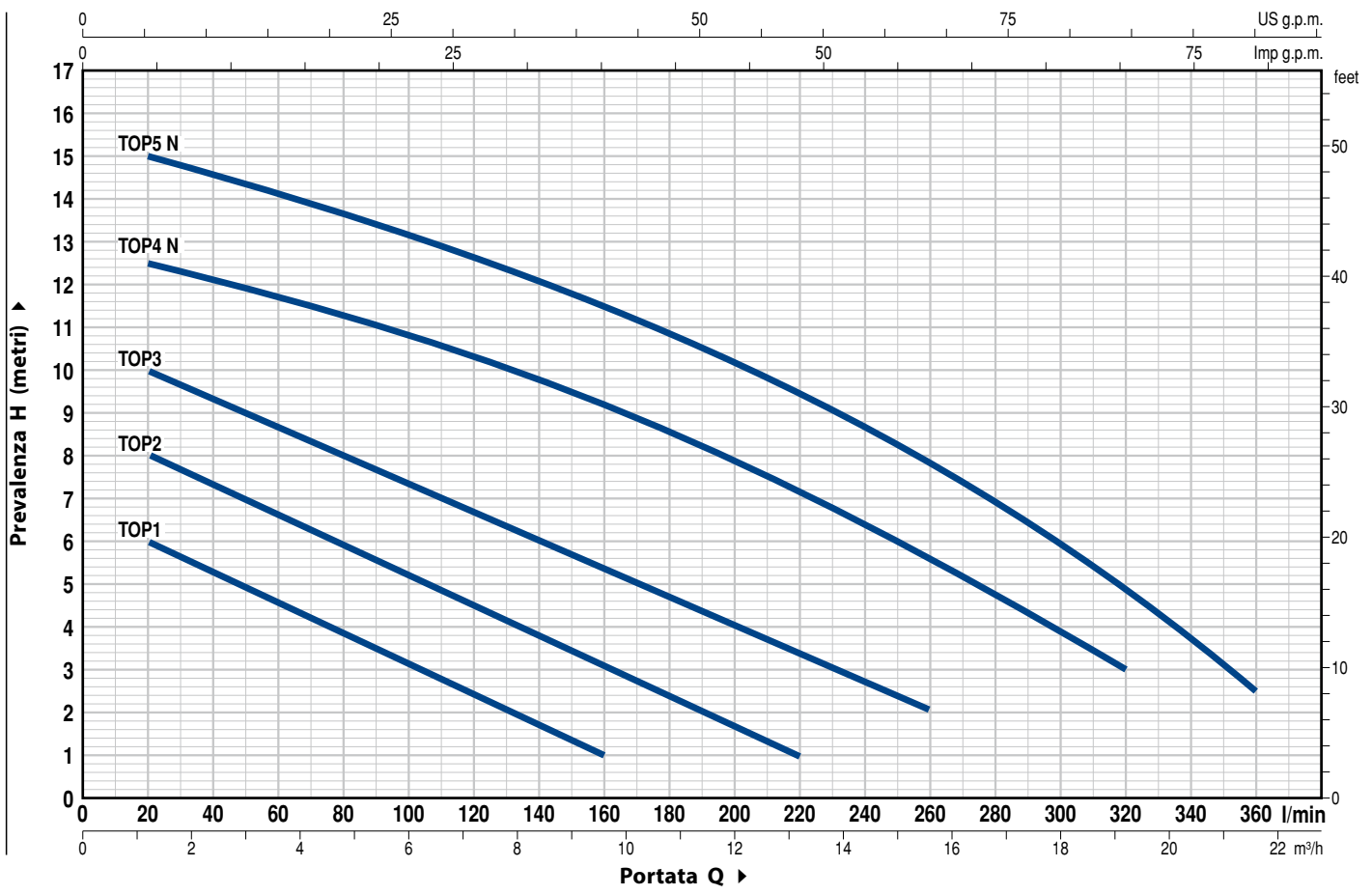
- Elettropompe con galleggiante a funzionamento verticale "**TOP-GM**" (indicate per pozzetti con dimensioni ridotte)
- Elettropompe per liquidi aggressivi "**TOP 2-3 LA**"
- Tenuta meccanica speciale
- Elettropompe TOP 1-2-3 con cavo di alimentazione da **10 m**.
 - ➔ N.B.: il cavo di alimentazione da 10 m è obbligatorio per l'uso all'esterno secondo la normativa EN 60335-2-41
- Elettropompe senza l'interruttore a galleggiante esterno
- Altre tensioni o frequenza 60 Hz

GARANZIA

2 anni secondo le nostre condizioni generali di vendita

CURVE E DATI DI PRESTAZIONE

50 Hz n= 2900 rpm



TIPO Monofase	POTENZA (P ₂)		Q	m ³ /h																							
	kW	HP		0	1.2	2.4	3.6	4.8	6.0	7.2	8.4	9.6	10.8	12	13.2	14.4	15.6	16.8	18.0	19.2	20.4	21.6					
			l/min	0	20	40	60	80	100	120	140	160	180	200	220	240	260	280	300	320	340	360					
TOP 1	0.25	0.33	H metri	7	6	5.5	4.5	4	3	2.5	1.5	1															
TOP 2	0.37	0.50		9	8	7.5	6.5	6	5.5	4.5	4	3	2.5	1.8	1												
TOP 3	0.55	0.75		10.5	10	9	8.8	8	7.5	6.5	6	5.5	4.8	4	3.5	2.5	2										
TOP 4 N	0.75	1		13	12.5	12.1	11.6	11.3	10.8	10.3	9.8	9.2	8.5	7.9	7.1	6.4	5.5	4.7	3.9	3							
TOP 5 N	0.92	1.25		15.5	15	14.5	14.1	13.6	13.2	12.6	12	11.5	10.8	10	9.4	8.5	7.8	6.8	6	4.8	3.6	2.5					

Q = Portata H = Prevalenza manometrica totale

Tolleranza delle curve di prestazione secondo EN ISO 9906 Grado 3B.

TOP 1-2-3

POS. COMPONENTE

CARATTERISTICHE COSTRUTTIVE

1	CORPO POMPA	Tecnopolimero
2	GRIGLIA DI ASPIRAZIONE	Tecnopolimero
3	COPERCHIO DI ASPIRAZIONE	Acciaio inox AISI 304 (AISI 316L per versioni LA)
4	DIFFUSORE	Tecnopolimero
5	GIRANTE	Noryl FE1520PW
6	PORTAMOTORE	Acciaio inox AISI 304 (AISI 316L per versioni LA)
7	COPERCHIO MOTORE	Acciaio inox AISI 304
8	ALBERO MOTORE	Acciaio inox EN 10088-3 - 1.4104 (AISI 316L per versioni LA)

9 DOPPIA TENUTA SULL'ALBERO CON CAMERA D'OLIO INTERPOSTA

<i>Elettropompa</i> Tipo	<i>Tenuta</i> Tipo	<i>Albero</i> Diametro	<i>Materiali</i>			
			Anello fisso	Anello rotante	Elastomero	Metalli
TOP 1-2-3	STA-12R	Ø 12 mm	Ceramica	Grafite	NBR	AISI 304
TOP 1-2-3 GM						
TOP 2-3 LA	AR-12R LA	Ø 12 mm	Ceramica	Grafite	NBR	AISI 316

10 **ANELLO DI TENUTA** Ø 12 x Ø 19 x H 5 mm

11 **CUSCINETTI** 6201 ZZ / 6201 ZZ

12 CONDENSATORE

<i>Elettropompa</i> Monofase	<i>Capacità</i> (230 V o 240 V)
TOP 1	10 µF 450 VL
TOP 2	10 µF 450 VL
TOP 3	14 µF 450 VL

13 MOTORE ELETTRICO

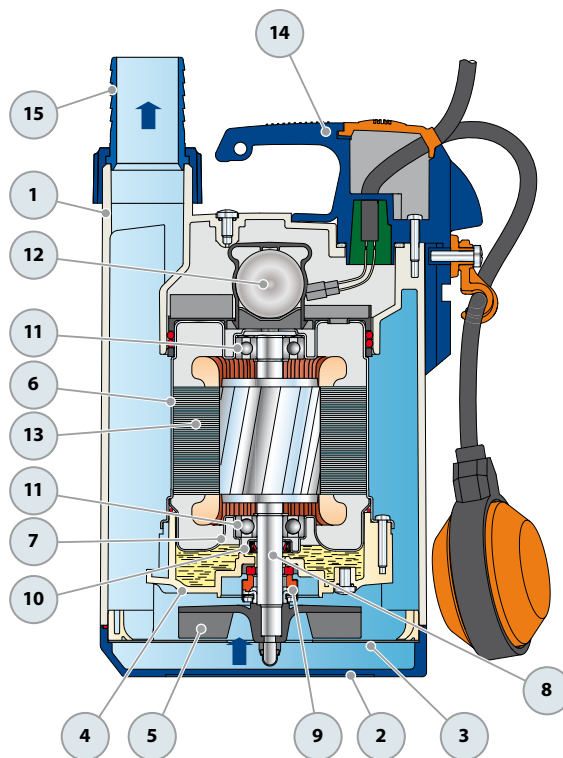
TOP: monofase 230 V - 50 Hz
con salvamotore termico incorporato nell'avvolgimento.
– Isolamento: classe F
– Protezione: IP X8

14 GRUPPO MANIGLIA (resinato in un unico blocco)

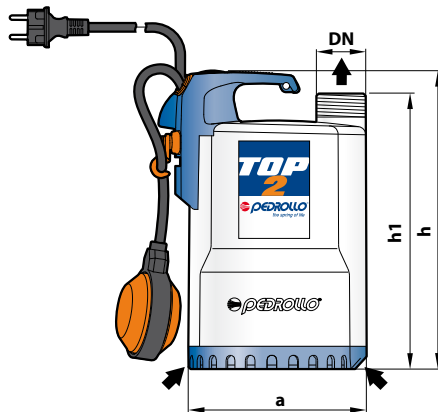
Completo di:
– Cavo di alimentazione da **5 metri** di tipo "H07 RN-F" con spina Schuko
– Interruttore a galleggiante esterno (Galleggiante a funzionamento verticale nelle versioni GM)

15 GHIERA E PORTAGOMMA

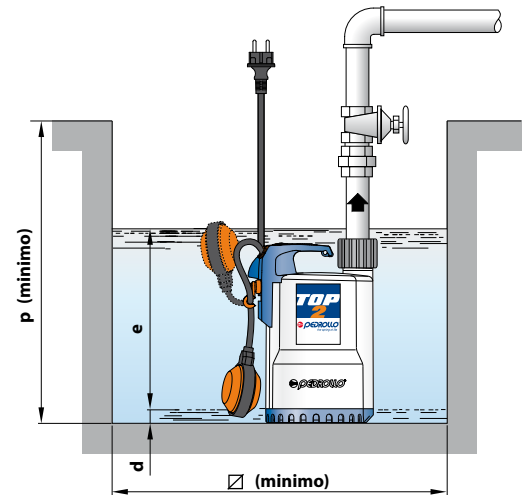
Portagomma Ø 25 mm per TOP 1
Ø 35 mm per TOP 2-3



DIMENSIONI E PESI

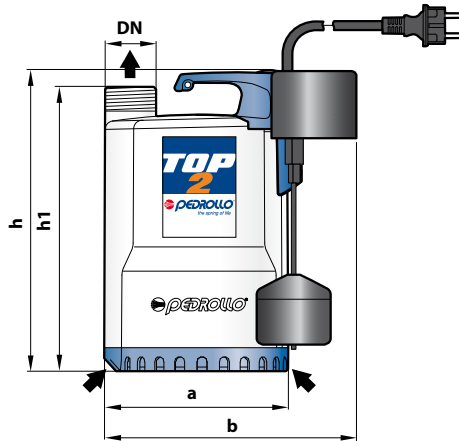


Installazione tipica

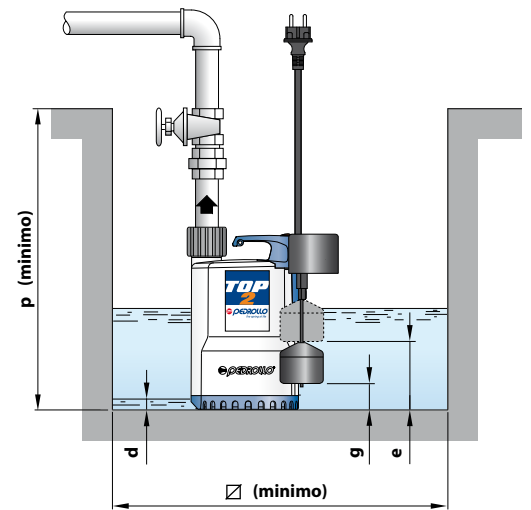


TIPO Monofase	BOCCA DN	DIMENSIONI mm							kg
		a	h	h1	d	e	p	Ø	
TOP 1	1¼"	152	257	237	14	regolabile	350	350	5.2
TOP 2			287	267					6.6
TOP 3									

Versione con galleggiante a funzionamento verticale



Installazione tipica



TIPO Monofase	BOCCA DN	DIMENSIONI mm									kg
		a	b	h	h1	d	e	g	p	Ø	
TOP 1-GM	1¼"	152	200	257	237	14	140	35	350	220	5.3
TOP 2-GM				287	267		170	40			5.3
TOP 3-GM											

ASSORBIMENTI

TIPO Monofase	TENSIONE	
	230 V	240 V
TOP 1	1.5 A	1.4 A
TOP 2	2.0 A	1.9 A
TOP 3	3.2 A	3.1 A

PALLETIZZAZIONE

TIPO Monofase	PER GROUPAGE
	n° pompe
TOP 1	96
TOP 2	96
TOP 3	96

TOP 4-5 N

POS. COMPONENTE

CARATTERISTICHE COSTRUTTIVE

1	CORPO POMPA	Tecnopolimero
2	GRIGLIA DI ASPIRAZIONE	Tecnopolimero
3	COPERCHIO DI ASPIRAZIONE	Acciaio inox AISI 304
4	DIFFUSORE	Tecnopolimero
5	GIRANTE	Noryl FE1520PW
6	PORTAMOTORE	Acciaio inox AISI 304
7	COPERCHIO MOTORE	Acciaio inox AISI 304
8	ALBERO MOTORE	Acciaio inox EN 10088-3 - 1.4104

9 DOPPIA TENUTA MECCANICA SULL'ALBERO CON CAMERA D'OLIO INTERPOSTA

<i>Tenuta</i> <i>Tipo</i>	<i>Albero</i> <i>Diametro</i>	<i>Posizione</i>	<i>Materiali</i>		
			<i>Anello fisso</i>	<i>Anello rotante</i>	<i>Elastomero</i>
MG1-14D SIC	Ø 14 mm	Lato motore	Carburo di silicio	Grafite	NBR
		Lato pompa	Carburo di silicio	Carburo di silicio	NBR

10	CUSCINETTI	6203 ZZ / 6203 ZZ
----	-------------------	--------------------------

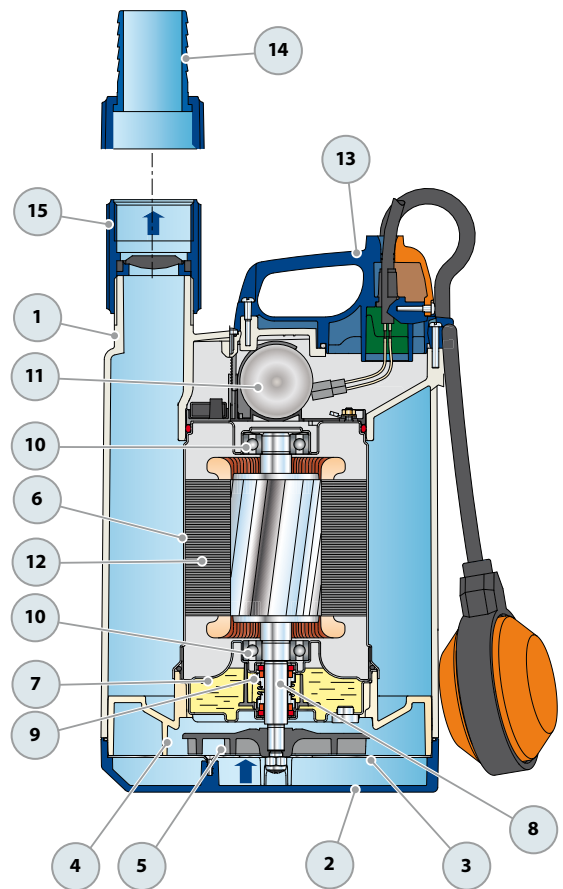
11	CONDENSATORE	
	<i>Elettropompa</i>	<i>Capacità</i>
	<i>Monofase</i>	<i>(230 V o 240 V)</i>
	TOP 4 N	16 µF 450 VL
	TOP 5 N	20 µF 450 VL

12	MOTORE ELETTRICO	
	TOP: monofase 230 V - 50 Hz con salvamotore termico incorporato nell'avvolgimento.	
	- Isolamento: classe F	
	- Protezione: IP X8	

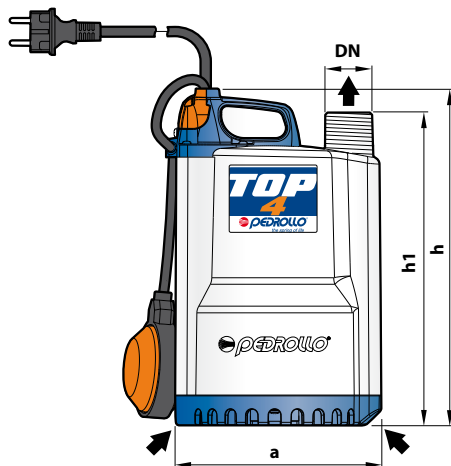
13	GRUPPO MANIGLIA (resinato in un unico blocco)
	Completo di:
	- Cavo di alimentazione da 10 metri di tipo "H07 RN-F" con spina Schuko
	- Interruttore a galleggiante esterno (Galleggiante a funzionamento verticale nelle versioni GM)

14	GHIERA E PORTAGOMMA
	Portagomma Ø 41 mm

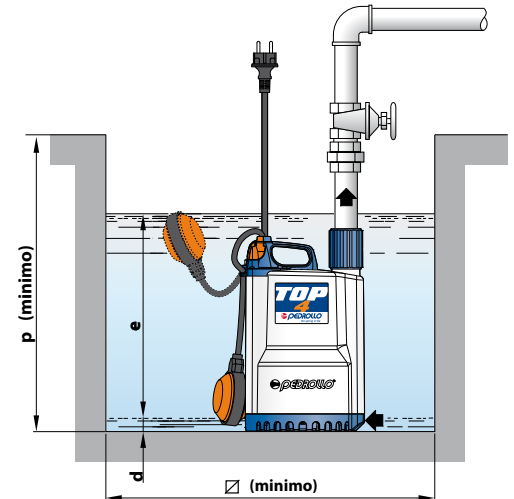
15	MANICOTTO
	Tecnopolimero filettato 1½" con valvola a clapet



DIMENSIONI E PESI

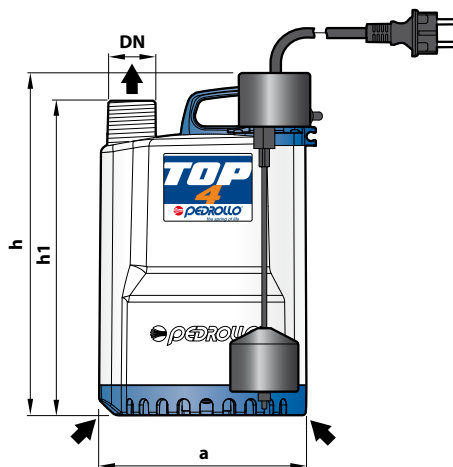


Installazione tipica

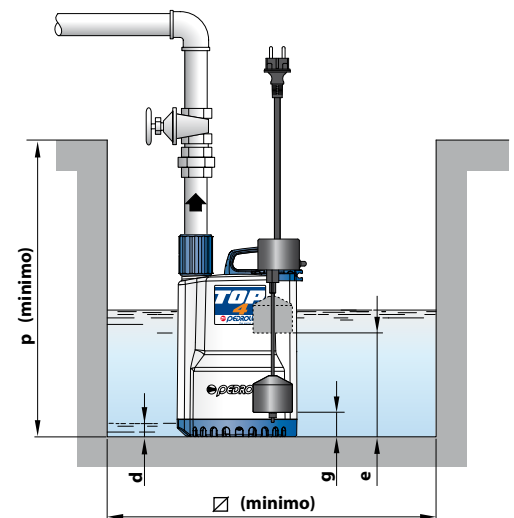


TIPO	BOCCA	DIMENSIONI mm							kg	
		DN	a	h	h1	d	e	p		Ø
Monofase	DN									
TOP 4 N	1½"	204	337	313	30	regolabile	450	450	10.2	
TOP 5 N									11.1	

Versione con galleggiante a funzionamento verticale



Installazione tipica



TIPO	BOCCA	DIMENSIONI mm							kg	
		DN	a	h	h1	d	e	g		p
Monofase	DN									
TOP 4 N - GM	1½"	204	337	313	30	220	65	450	300	10.3
TOP 5 N - GM										11.2

ASSORBIMENTI

TIPO	TENSIONE	
	230 V	240 V
Monofase		
TOP 4 N	4.5 A	4.4 A
TOP 5 N	5.5 A	5.4 A

PALLETTIZZAZIONE

TIPO	PER GROUPAGE
Monofase	n° pompe
TOP 4 N	60
TOP 5 N	60