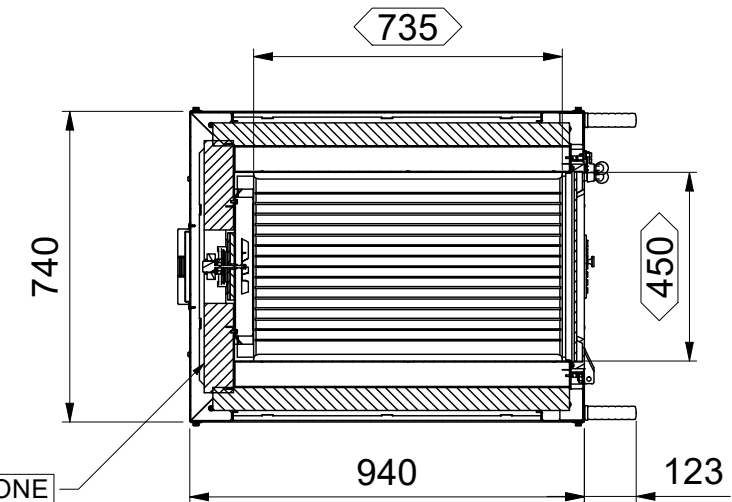


**B-B ( 1 : 18 )**



COIBENTAZIONE pannello rigido 70mm 70 kg / m<sup>3</sup>

Note generali	Tipo di cava consigliato	Rugosità	Disegn. Bottacchiari A.
			Data 31/08/2021
Materiale			Finitura
Tolleranze generali <b>NORMA EUROPEA EN 22768-1 m (PRECISIONE MEDIA)</b> <b>DIMENSIONI ANGOLARI EN 22768-1 m (MEDIA)</b>			Scala 1 : 18
<b>FONTANA</b> Via G. di Vittorio, 6/8 San Lorenzo in Campo (PU) - ITALY Tel. 0721.776697 Fax 0721.735370			Colore Peso 250 kg Modello FOCO »2021 Denominazione <b>FORNO COMPLETO DI CARRELLO</b> Dis. N° FOCO ESTERNO »2021 (80x45)_R2 Rev. 02