

Scheda Tecnica

Isea Mini Swing Fast

mod. 10-15-30





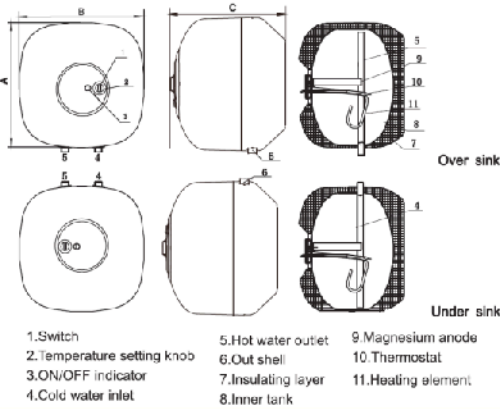
SCALDABAGNO ELETTRICO

MARCHIO: Isea

Codice	GRL4TYA3	GRH4TY03	GRLATYA3	GRH1TY03	GRL4RA4A3	GRH4R403	GRLAR4A3	GRH1R403	GRL429A3	GRH42503
Modello	SN10SVE1.5	SN10SVE1.5	SN10SVE1.5U	SN10SVE1.5U	SN15SVE1.5	SN15SVE1.5	SN15SVE1.5U	SN15SVE1.5U	SN30VE1.5	SN30VE1.5
Descrizione	SCALDABAGNO ELETTRICO 10 2 ANNI	SCALDABAGNO ELETTRICO 10 5 ANNI	SCALDABAGNO ELETTRICO 10 SOTTOLAV.2 ANNI	SCALDABAGNO ELETTRICO 10 SOTTOLAV. 5 ANNI	SCALDABAGNO ELETTRICO 15 2 ANNI	SCALDABAGNO ELETTRICO 15 5 ANNI	SCALDABAGNO ELETTRICO 15 SOTTOLAV. 2 ANNI	SCALDABAGNO ELETTRICO 15 SOTTOLAV. 5 ANNI	SCALDABAGNO ELETTRICO 30 2 ANNI	SCALDABAGNO ELETTRICO 30 5 ANNI
EAN	6938771379350	6938771379602	6938771379367	6938771379619	6938771379374	6938771379626	6938771379381	6938771379633	6938771379398	6938771379640
Fabbricato in	PRC	PRC	PRC	PRC	PRC	PRC	PRC	PRC	PRC	PRC
Tipologia	Scaldabagno elettrico ad accumulo	Scaldabagno elettrico ad accumulo	Scaldabagno elettrico ad accumulo	Scaldabagno elettrico ad accumulo	Scaldabagno elettrico ad accumulo	Scaldabagno elettrico ad accumulo	Scaldabagno elettrico ad accumulo	Scaldabagno elettrico ad accumulo	Scaldabagno elettrico ad accumulo	Scaldabagno elettrico ad accumulo
Cavo di alimentazione	Incluso e collegato all'apparecchio	Incluso e collegato all'apparecchio	Incluso e collegato all'apparecchio	Incluso e collegato all'apparecchio	Incluso e collegato all'apparecchio	Incluso e collegato all'apparecchio	Incluso e collegato all'apparecchio	Incluso e collegato all'apparecchio	Incluso e collegato all'apparecchio	Incluso e collegato all'apparecchio
Selettore On/Off	Incluso	Incluso	Incluso	Incluso	Incluso	Incluso	Incluso	Incluso	Incluso	Incluso
Marchio commerciale	Isea	Isea	Isea	Isea	Isea	Isea	Isea	Isea	Isea	Isea
Elemento riscaldante	Inox (Flangia a cinque bulloni)	Inox (Flangia a cinque bulloni)	Inox (Flangia a cinque bulloni)	Inox (Flangia a cinque bulloni)	Inox (Flangia a cinque bulloni)	Inox (Flangia a cinque bulloni)	Inox (Flangia a cinque bulloni)	Inox (Flangia a cinque bulloni)	Inox (Flangia a cinque bulloni)	Inox (Flangia a cinque bulloni)
Pressione massima di lavoro [Mpa]	0,85	0,85	0,85	0,85	0,85	0,85	0,85	0,85	0,85	0,85
Potenza [W]	1500	1500	1500	1500	1500	1500	1500	1500	1500	1500
Voltaggio [V]	220-240	220-240	220-240	220-240	220-240	220-240	220-240	220-240	220-240	220-240
Tipologia termostato	20 A Capillare Regolazione esterna	20 A Capillare Regolazione esterna	20 A Capillare Regolazione esterna	20 A Capillare Regolazione esterna	20 A Capillare Regolazione esterna	20 A Capillare Regolazione esterna	20 A Capillare Regolazione esterna	20 A Capillare Regolazione esterna	20 A Capillare Regolazione esterna	20 A Capillare Regolazione esterna
Frequenza [Hz]	50/60	50/60	50/60	50/60	50/60	50/60	50/60	50/60	50/60	50/60
Garanzia [Anni]	2	5	2	5	2	5	2	5	2	5
IP	24	24	24	24	24	24	24	24	24	24
Profilo di carico dichiarato	XXS	XXS	XXS	XXS	S	S	S	S	S	S
Classe di efficienza energetica di riscaldamento dell'acqua	B	B	B	B	B	B	B	B	C	C
Efficienza energetica del riscaldamento dell'acqua (η_{wh}) [%]	32	32	32	32	32	32	32	32	32	32
Consumo annual di energia (AEC) [kWh]	576	576	576	576	576	576	576	576	576	576
Impostazioni della temperatura del termostato, come da commercio [°C]	75	75	65	65	75	75	65	65	65	65
Livello di potenza sonora (LWA) [dB]	15	15	15	15	15	15	15	15	15	15
Consumo giornaliero di elettricità (Qelec) [kWh]	2,781	2,781	2,781	2,781	2,781	2,781	2,781	2,781	2,781	2,781
Acqua mista a 40 °C (V40) [l]	-	-	-	-	-	-	-	-	-	-
Tempo di riscaldamento ($\Delta t=45^{\circ}\text{C}$)	0h.22min.	0h.22min.	0h.22min.	0h.22min.	0h.33min.	0h.33min.	0h.33min.	0h.33min.	1h.07min.	1h.07min.
Tempo di riscaldamento indiretto ($\Delta t=45^{\circ}\text{C} - 3.5 \text{ Kw}$) *										
Tempo di riscaldamento combinato (diretto + indiretto) ($\Delta t=45^{\circ}\text{C} - 5 \text{ Kw}$) **										

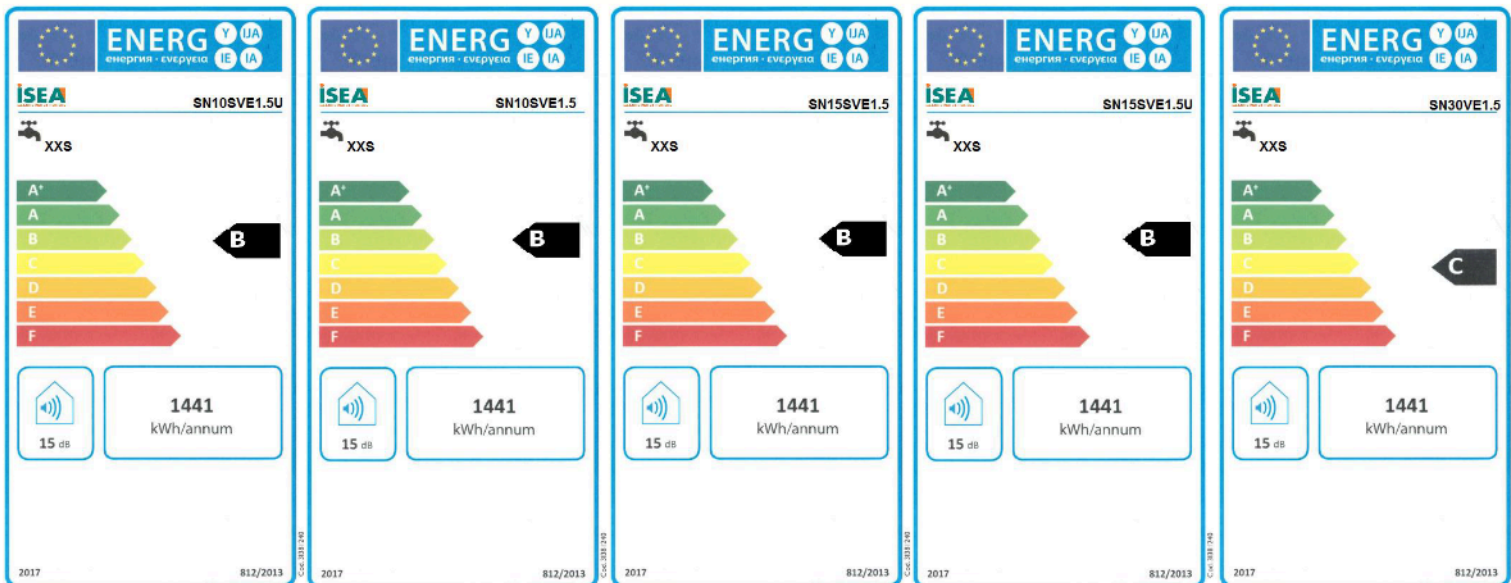
* per riscaldamento indiretto si dovrebbe considerare un 1000 l / h a 80 ° C

** per riscaldamento combinato di 1000 l / h a 80 ° C + si deve considerare l'elemento di riscaldamento elettrico standard



Dimensioni piccoli litraggi			
Mod.	SN10SVE	SN15SVE	SN30VE
A	240	360	440
B	291	329	389
C	347	375	455
peso netto (Kg)	8	8,6	12
peso lordo (Kg)	7,2	9,6	14
dimensioni esterne delle scatole	357x368x334	392x405x384	470x485x442

Etichetta energetica



Etichetta caratteristica

ISEA Serie Mini Swing Fast
ELECTRIC WATER HEATERS
 Mod.SN10SVE1.5
 1500 W
 220 - 240 V ~ 50/60 Hz
 0,85 MPa

CE 

GRH4TY03
 IP X4 I 10
 Fe + Enamel
 Made in China

Attenzione! Inserire un dispositivo contro le sovrapressioni nell'installazione

Garanzia 5 anni

GRH4TY03 1904WS9999

ISEA Serie Mini Swing Fast
ELECTRIC WATER HEATERS
 Mod.SN10SVE1.5
 1500 W
 220 - 240 V ~ 50/60 Hz
 0,85 MPa

CE 

GRL4TYA3
 IP X4 I 10
 Fe + Enamel
 Made in China

Attenzione! Inserire un dispositivo contro le sovrapressioni nell'installazione

Garanzia 2 anni

GRL4TYA3 1904WS9999

ISEA Serie Mini Swing Fast
ELECTRIC WATER HEATERS
 Mod.SN10SVE1.5U
 1500 W
 220 - 240 V ~ 50/60 Hz
 0,85 MPa

CE 

GRH1TY03
 IP X4 I 10
 Fe + Enamel
 Made in China

Attenzione! Inserire un dispositivo contro le sovrapressioni nell'installazione

Garanzia 5 anni

GRH1TY03 0904WS9999

ISEA Serie Mini Swing Fast
ELECTRIC WATER HEATERS
 Mod.SN10SVE1.5U
 1500 W
 220 - 240 V ~ 50/60 Hz
 0,85 MPa

CE 

GRLATYA3
 IP X4 I 10
 Fe + Enamel
 Made in China

Attenzione! Inserire un dispositivo contro le sovrapressioni nell'installazione

Garanzia 2 anni

GRLATYA3 1904WS9999

ISEA Serie Mini Swing Fast
ELECTRIC WATER HEATERS
 Mod.SN15SVE1.5
 1500 W
 220 - 240 V ~ 50/60 Hz
 0,85 MPa

CE 

GRH4R403
 IP X4 I 14
 Fe + Enamel
 Made in China

Attenzione! Inserire un dispositivo contro le sovrapressioni nell'installazione

Garanzia 5 anni

GRH4R403 1904WS9999

ISEA Serie Mini Swing Fast
ELECTRIC WATER HEATERS
 Mod.SN15SVE1.5
 1500 W
 220 - 240 V ~ 50/60 Hz
 0,85 MPa

CE 

GRL4R4A3
 IP X4 I 14
 Fe + Enamel
 Made in China

Attenzione! Inserire un dispositivo contro le sovrapressioni nell'installazione

Garanzia 2 anni

GRL4R4A3 1904WS9999

ISEA Serie Mini Swing Fast
ELECTRIC WATER HEATERS
 Mod.SN15SVE1.5U
 1500 W
 220 - 240 V ~ 50/60 Hz
 0,85 MPa

CE 

GRH1R403
 IP X4 I 14
 Fe + Enamel
 Made in China

Attenzione! Inserire un dispositivo contro le sovrapressioni nell'installazione

Garanzia 5 anni

GRH1R403 1904WS9999

ISEA Serie Mini Swing Fast
ELECTRIC WATER HEATERS
 Mod.SN15SVE1.5U
 1500 W
 220 - 240 V ~ 50/60 Hz
 0,85 MPa

CE 

GRLAR4A3
 IP X4 I 14
 Fe + Enamel
 Made in China

Attenzione! Inserire un dispositivo contro le sovrapressioni nell'installazione

Garanzia 2 anni

GRLAR4A3 1904WS9999

ISEA Serie Mini Swing Fast Plus
ELECTRIC WATER HEATERS
 Mod.SN30VE1.5
 1500 W
 220 - 240 V ~ 50/60 Hz
 0,85 MPa

CE 

GRH42503
 IP X4 I 28
 Fe + Enamel
 Made in China

Attenzione! Inserire un dispositivo contro le sovrapressioni nell'installazione

Garanzia 5 anni

GRH42503 1904WS9999

ISEA Serie Mini Swing Fast Plus
ELECTRIC WATER HEATERS
 Mod.SN30VE1.5
 1500 W
 220 - 240 V ~ 50/60 Hz
 0,85 MPa

CE 

GRL429A3
 IP X4 I 28
 Fe + Enamel
 Made in China

Attenzione! Inserire un dispositivo contro le sovrapressioni nell'installazione

Garanzia 2 anni

GRL429A3 1904WS9999

Ferroli Spa Ufficio Tecnico
 L. Donati

Luogo, data:
 Casole d'Elsa, 22/01/18

FERROLI S.p.A.
 Strada Provinciale per Cavallano
 53031 Casole d'Elsa (SI)