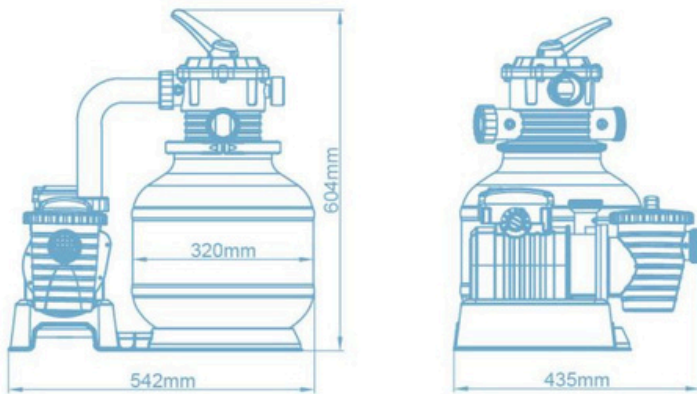


ITEM · ARTICLE · ARTÍCULO · ARTIKEL · ARTIKEL · PRODOTTO · ARTYKUL

# 58499

8.327L/2.200GAL SAND FILTER

13.80kg - 30.40lbs



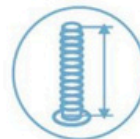
Ø 38MM - Ø 1.50"



**WATTAGE 280W**  
Puissance 280W  
Potencia 280W  
Wattzahl 280W  
Vermogen 280W  
Potenza 280W  
Moc 280W



**VOLTAGE 220-240V 50HZ**  
Tension  
Tensión  
Spannung  
Voltage  
Tensione  
Napięcie



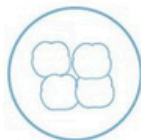
**HOSE LENGTH 3M/9.8'**  
Longueur du tuyau 3m  
Manguera longitud 3m  
Schlauchlänge 3m  
Slang lengte 3m  
Lunghezza tubo 3m  
Długość rurki 3m



**FLOW RATE 8.327L/H (2.200GAL/H)**  
Débit 8.327L/h  
Tasa de flujo 8.327L/h  
Durchflussrate 8.327L/h  
Stroomsnelheid 8.327L/h  
Portata 8.327L/h  
Przepływ 8.327L/h



**FILTRATION SYSTEM 6.813L/H (1.800GAL/H)**  
Système de filtration 6.813L/h  
Sistema de filtrado 6.813L/h  
Filtersystem 6.813L/h  
Filtersystem 6.813L/h  
Sistema di filtraggio 6.813L/h  
System filtrujący 6.813L/h



**POLYSPIHERE™ COMPATIBILITY 20 KG**  
Compatibilité avec Polysphere™  
Compatibilidad con Polysphere™  
Kompatibilität mit Polysphere™  
Polysphere™-compatibilitéit  
Compatibile con Polysphere™  
Kompatybilność z Polysphere™



**#20 silica sand**  
Typologie de sable 0.45-0.85mm  
Tipologia de arena 0.45-0.85mm  
Körngröße des sandes 0.45-0.85mm  
Zand typologie (indeling van zandvormen) 0.45-0.85mm  
Tipologia di sabbia 0.45-0.85mm  
Rodzaj piasku 0.45-0.85mm



**POOL COMPATIBILITY 1.100-54.500L (300-14.400GAL)**  
Compatibilité piscine 1.100-54.500L  
Compatibilidad con piscinas 1.100-54.500L  
Poolkompatibilität 1.100-54.500L  
Zwembad compatibilitéit 1.100-54.500L  
Compatibilità piscina 1.100-54.500L  
Kompatybilność z basenem 1.100-54.500L

INCLUDES · Inclus · Incluye · Inhalt · Bevat · Include · Zawiera

1 SET OF ADAPTERS FOR 3.2 CM (1.25IN) POOL

Un jeu d'adaptateurs 3.2 cm (1.25in) - Adapatatores 3.2 cm (1.25 in)

Ein Adapter-Set 3.2 cm (1.25in) - Een adapterset 3.2 cm (1.25in)

1 set di adattaori per 3.2 cm (1.25 in) - 1 zestaw adapterów 3,2 cm



#58499