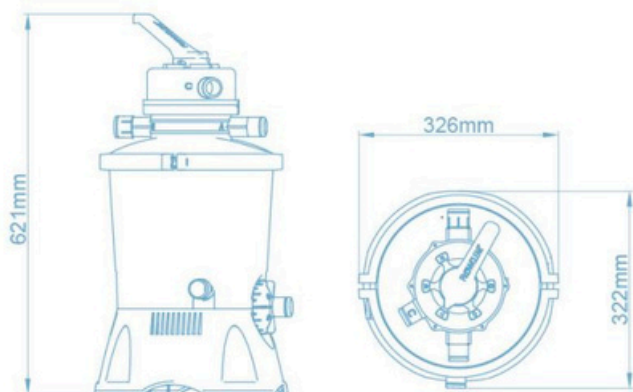


ITEM · ARTICLE · ARTÍCULO · ARTIKEL · ARTIKEL · PRODOTTO · ARTYKUL

58515

3.028L/800GAL SAND FILTER

7.40kg - 16.40lbs



Ø 32MM - Ø 1.25"



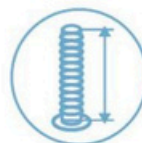
WATTAGE 85W

Puissance 85W
Potencia 85W
Wattzahl 85W
Vermogen 85W
Potenza 85W
Moc 85W



VOLTAGE 220-240V 50HZ

Tension
Tensión
Spannung
Voltage
Tensione
Napięcie



HOSE LENGTH 3M/9.8'

Longueur du tuyau 3m
Manguera longitud 3m
Schlauchlänge 3m
Slang lengte 3m
Lunghezza tubo 3m
Długość rurki 3m



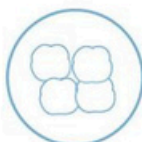
FLOW RATE 3.028L/H (800GAL/H)

Débit 3.028L/h
Tasa de flujo 3.028L/h
Durchflussrate 3.028L/h
Stroomsnelheid 3.028L/h
Portata 3.028L/h
Przepływ 3.028L/h



FILTRATION SYSTEM
2.271L/H (600GAL/H)

Système de filtration 2.271L/h
Sistema de filtrado 2.271L/h
Filtersystem 2.271L/h
Filtersysteem 2.271L/h
Sistema di filtraggio 2.271L/h
System filtrujący 2.271L/h



POLYSPHERE™
COMPATIBILITY 8.5 KG

Compatibilité avec Polysphere™
Compatibilidad con Polysphere™
Kompatibilität mit Polysphere™
Polysphere™-compatibiiteit
Compatibile con Polysphere™
Kompatybilność z Polysphere™



#20
silica sand

SAND TYPOLOGY 0.45-0.85MM

Typologie de sable 0.45-0.85mm
Tipologia de arena 0.45-0.85mm
Körngröße des sandes 0.45-0.85mm
Zand typologie (indeling van zandvormen) 0.45-0.85mm
Tipologia di sabbia 0.45-0.85mm
Rodzaj piasku 0.45-0.85mm



POOL COMPATIBILITY 1.100-18.100L (300-4.800GAL)

Compatibilité piscine 1.100-18.100L
Compatibilidad con piscinas 1.100-18.100L
Poolkompatibilität 1.100-18.100L
Zwembad compatibiiteit 1.100-18.100L
Compatibilità piscina 1.100-18.100L
Kompatybilność z basenem 1.100-18.100L