

O'Pro

Scaldabagno elettrico con tecnologia O'Pro



Modelli da 50 a 120 L verticale
Modelli da 50 a 100 L orizzontale

• O'Pro Technology

EQUIPAGGIAMENTO

- O'PRO system: l'esclusivo sistema Atlantic che assicura grande affidabilità e protezione per l'anticorrosione
- Protezione Ohmica addizionale (O'Pro) creata con immersione diretta con la resistenza riscaldante
- Indicatore di riscaldamento "WaterDrop"
- Smaltatura "Diamond Quality"
- Manopola esterna per la regolazione della temperatura
- Anodo al magnesio proporzionato al volume
- Termometro esterno
- Diametro ridotto: adatto per installazioni all'interno di pensili o in angoli
- Gamma da 50 a 120 Litri
- Cavo e spina forniti di serie
- Nessuna corrosione dei tubi: giunto dielettrico incluso
- Valvola di sicurezza 8 bar di serie
- Trattamento manuale antilegionella

GARANZIA

- 5 anni sul serbatoio
- 2 anni su tutti i componenti



5 ANNI DI GARANZIA
SUL SERBATOIO

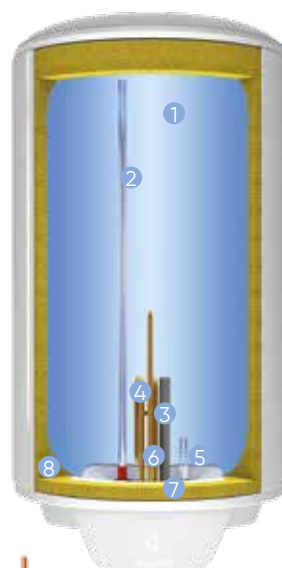
LISTINO

CODICE	MODELLO	Capacità (L)	Classe Energetica	Profilo di carico	
841349	O'Pro + 50 Verticale	50	C	M	
851395	O'Pro + 80 Verticale	75	C	L	
861365	O'Pro + 100 Verticale	100	C	L	
861387	O'Pro + 120 Verticale	115	C	L	
843053	O'Pro + 50 Orizzontale	50	C	M	
853081	O'Pro + 80 Orizzontale	75	C	M	
863086	O'Pro + 100 Orizzontale	100	C	L	

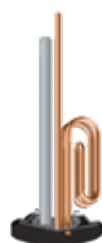
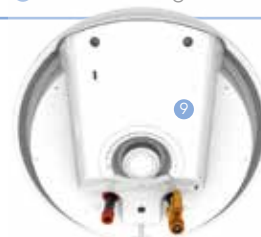


VANTAGGI

- Equipaggiato di serie con cavo e spina, valvola di sicurezza 8 bar e giunto dielettrico
- Nuovo indicatore dello stato di riscaldamento a LED WaterDrop (goccia d' acqua) e manopola esterna di controllo della temperatura
- Lunga durata del serbatoio grazie all'esclusiva protezione O'Pro anticorrosiva
- Massima protezione contro la corrosione grazie al serbatoio con smaltatura di "Diamond Quality"
- Anodo al magnesio per una maggiore protezione del serbatoio



- 1 Smaltatura Diamond Quality
- 2 Raccordo mandata acqua calda in acciaio
- 3 Anodo al Magnesio
- 4 Resistenza elettrica ad immersione
- 5 Diffusore acqua fredda
- 6 O'pro system
- 7 Luce pilota
- 8 Schiuma alta densità
- 9 Pannello di regolazione

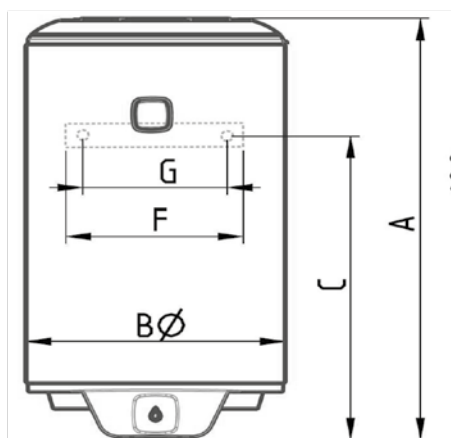


O'pro system resistenza omnia per una migliore protezione dell'anodo di magnesio e una maggiore vita del serbatoio

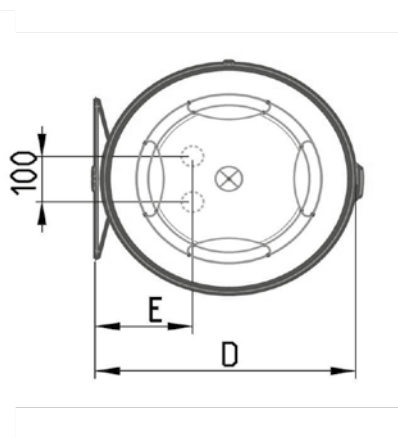
O'Pro
TECHNOLOGY

CARATTERISTICHE VERTICALE MURALE

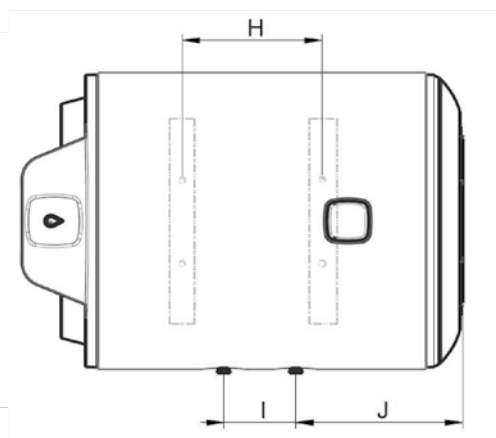
Modello	Potenza assorbita (W)	Voltaggio (V)	Tempo di risc. a 65°C ($\Delta t=50^{\circ}\text{C}$)	Acqua disponibile a 40°C: V40 (L)	Consumo energia (kWh/24h a 65°C)	Indice di protezione
O'Pro + 50 Verticale	1500	230 (220-240)	1h22	81	1,01	IP 24
O'Pro + 80 Verticale	1500	230 (220-240)	2h03	124	1,35	IP 24
O'Pro + 100 Verticale	1500	230 (220-240)	2h45	174	1,63	IP 24
O'Pro + 120 Verticale	1500	230 (220-240)	3h09	210	2,15	IP 24
O'Pro + 50 Orizzontale	1500	230 (220-240)	1h22	74	0,97	IP 24
O'Pro + 80 Orizzontale	1500	230 (220-240)	2h03	114	1,33	IP 24
O'Pro + 100 Orizzontale	1500	230 (220-240)	2h45	155	1,76	IP 24



Vista laterale



Vista inferiore



Vista posteriore

DIMENSIONI

Modello	Dimensioni (mm)										Flangia ispezione (∅-mm)	Peso netto (Kg)
	A	B	C	D	E	F	G	H	I	J		
O'Pro + 50 Verticale	607	433	101	450	158	300	240	-	-	-	78	15
O'Pro + 80 Verticale	806	433	101	450	158	300	240	-	-	-	78	20
O'Pro + 100 Verticale	1008	433	101	450	158	300	240	-	-	-	78	24
O'Pro + 120 Verticale	1139	433	101	450	158	300	240	-	-	-	78	29
O'Pro + 50 Orizzontale	607	433	101	450	-	300	240	198	100	235	78	15
O'Pro + 80 Orizzontale	806	433	101	450	-	300	240	349	100	359	78	20
O'Pro + 100 Orizzontale	1008	433	101	450	-	300	240	497	100	436	78	24

CE IP 24

CONSEGNA SU PALLET

Modello	Codice	N° per pallet	Dimensioni pallet (cm)
O'Pro + 50 Verticale	841200	12 pz.	100 x 120
O'Pro + 80 Verticale	851178	8 pz.	100 x 120
O'Pro + 100 Verticale	861206	4 pz.	100 x 120
O'Pro + 120 Verticale	861215	4 pz.	100 x 120
O'Pro + 50 Orizzontale	843016	12 pz.	100 x 120
O'Pro + 80 Orizzontale	853045	8 pz.	100 x 120
O'Pro + 100 Orizzontale	863054	4 pz.	100 x 120