



PRESSCONTROL EVO



INVERTER A PASSAGGIO D'ACQUA PER IL CONTROLLO E LA PROTEZIONE DELLA POMPA

Varia il numero di giri del motore dell'elettropompa in funzione del prelievo d'acqua dall'impianto per mantenere pressione e portata costanti.

Consente di regolare la pressione dell'impianto e la ripartenza della pompa.

Arresta la pompa in caso di mancanza d'acqua e la protegge dalla marcia a secco.

È dotato di riarmi automatici in caso di blocco e di funzione antibloccaggio.

Fa risparmiare energia.

Può essere montato su pompe di superficie e su pompe sommerse.

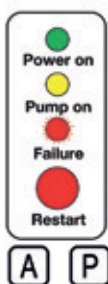
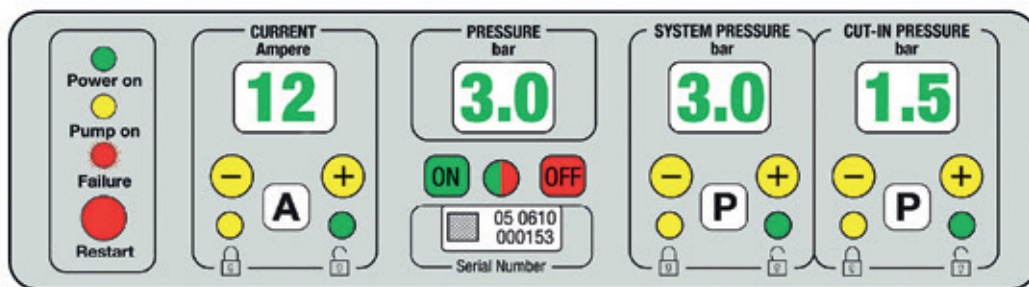
Non necessita di vaso d'espansione, valvola di ritegno, filtro e raccordi.

Non necessita di manutenzione.



Made in Italy

PANNELLO DI CONTROLLO E REGOLAZIONE



POWER ON	Led verde acceso	Apparecchio in tensione
PUMP ON	Led giallo acceso	Pompa in marcia
FAILURE	Led rosso intermittente	Anomalia
RESTART	Pulsante	Reset dopo anomalia
	Pulsanti	Accesso e blocco tastiera

IMPOSTAZIONE DEL VALORE DI CORRENTE ASSORBITA DAL MOTORE



Rilevare il valore della corrente in ampere dalla targa del motore della pompa. Premere il pulsante **A** [led verde acceso] e impostare il valore sul display con i pulsanti **+** e **-** (passo 0,5 A).
 Impostato il valore premere il pulsante **A** [led giallo acceso] per confermare la regolazione.
 Quando la pompa funziona sul display appare il valore reale dell'assorbimento del motore.



MANOMETRO	Indica il valore reale della pressione dell'impianto.
INTERRUTTORE	Premere il pulsante ON [led verde acceso] per avviare la pompa ed il pulsante OFF [led rosso acceso] per fermarla.
IDENTIFICAZIONE	Numero seriale e data matrix dell'apparecchio.



IMPOSTAZIONE DEL VALORE DELLA PRESSIONE DELL'IMPIANTO

Premere il pulsante **P** [led verde acceso] e impostare il valore sul display con i pulsanti **+** e **-** (passo 0,5 bar).
 Impostato il valore desiderato premere il pulsante **P** [led giallo acceso] per confermare la regolazione.



IMPOSTAZIONE DEL VALORE DI RIPARTENZA DELLA POMPA

Premere il pulsante **P** [led verde acceso] e impostare il valore sul display con i pulsanti **+** e **-** (passo 0,1 bar).
 Impostato il valore desiderato premere il pulsante **P** [led giallo acceso] per confermare la regolazione.

INSTALLAZIONE E AVVIAMENTO

Montare l'apparecchio in posizione verticale direttamente sulla pompa o tra la pompa e il primo utilizzo.

Eseguire i collegamenti elettrici, dare tensione e attendere qualche secondo.

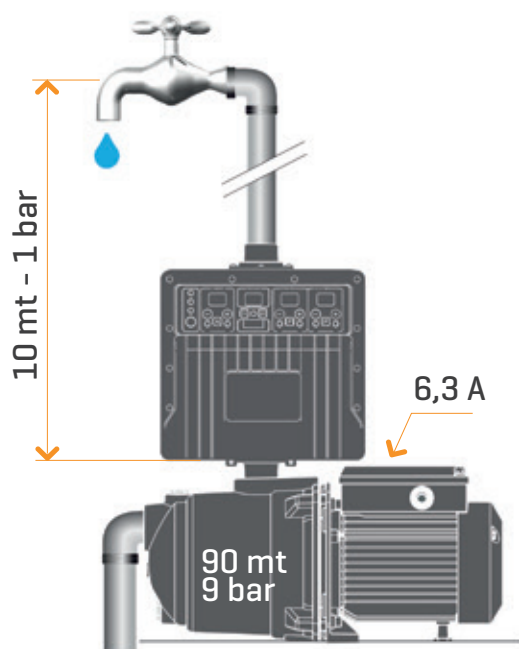
Al termine del set-up sui display appaiono i valori di corrente e di pressione tarati in fabbrica [CURRENT 1,5 A - SYSTEM PRESSURE 3,0 bar - CUT-IN PRESSURE 1,5 bar], il display Current inizia a lampeggiare e sul display Pressure appare il valore reale di pressione presente nell'impianto.

Impostare il valore di corrente assorbita dal motore rilevato dalla targa dello stesso. Per adeguare l'impianto al funzionamento desiderato può essere necessario impostare valori di pressione diversi da quelli tarati in fabbrica: pressione impianto 3 bar - pressione di ripartenza 1,5 bar.

Impostati i valori premere il pulsante ON [led verde acceso] per avviare.

Quando la pompa è in funzione sul display Current appare il valore reale della corrente assorbita dal motore.

In caso di interruzione dell'energia elettrica l'apparecchio si riarma automaticamente al ritorno della stessa.



➤ **CURRENT**
[Corrente]
Passo di regolazione: 0,5 A fino a 10 A - 1 A oltre 10 A.
Impostare il valore immediatamente superiore al valore di A indicato in targa.
Esempio: assorbimento motore [dati di targa] 6,3 A → max 6,5 A

➤ **CUT-IN PRESSURE**
[Pressione di ripartenza]
Passo di regolazione: 0,1 bar.
Impostare il valore desiderato purché superiore di almeno ~0,5 bar alla pressione esercitata dalla colonna d'acqua.
Esempio: pressione colonna acqua 1 bar → min 1,5 bar.

➤ **SYSTEM PRESSURE**
[Pressione impianto]
Passo di regolazione: 0,5 bar.
Impostare il valore desiderato purché inferiore alla pressione massima effettiva generata dalla pompa. Esempio: pressione massima pompa 9 bar → max 8,5 bar.

RIARMI AUTOMATICI E FUNZIONE ANTIBLOCCAGGIO

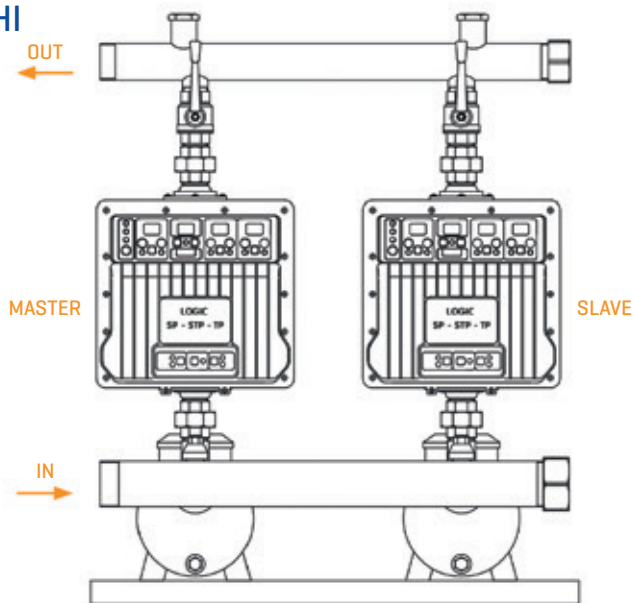
In caso di fermo per mancanza d'acqua l'apparecchio effettua automaticamente nelle 24 ore successive al blocco 10 doppi tentativi di riarmo di circa 5 secondi ciascuno per consentire, se possibile, alla pompa e all'impianto di ricaricarsi. L'utente comunque può in qualsiasi momento tentare di riarmare l'apparecchio tenendo premuto il pulsante Restart. Nel caso in cui per qualsiasi motivo la pompa rimanga ferma 24 ore consecutive l'apparecchio effettua un avviamento del motore di circa 5 secondi.

OPTIONALS

- Versione "COM" dotata di interfaccia per la realizzazione di gruppi di pressione disponibile per ciascun modello.
- Kit sensore di pressione 16 - 25 bar.
- Versione con frequenza massima fino a 140 Hz per la gestione di motori ad alta velocità.

GRUPPI DI PRESSIONE COMUNICAZIONE TRA APPARECCHI

- Ciascun modello della serie Logic versione "COM" è dotato di serie di interfaccia e di cavo di comunicazione per la realizzazione dei gruppi di pressione.



INSTALLAZIONE E AVVIAMENTO

Impostare tramite il pannello di controllo e regolazione i valori di corrente [CURRENT] di tutti gli apparecchi. Selezionare tramite il pannello di comunicazione l'apparecchio Master e gli apparecchi Slave. Per modificare i valori di pressione impianto e di ripartenza impostati [bar] degli apparecchi, agire solo sull'apparecchio Master anche mentre la pompa è in funzione. I valori di pressione impianto e di ripartenza impostati sull'apparecchio Master vengono trasferiti automaticamente agli apparecchi Slave.

FUNZIONAMENTO

L'apparecchio Master comanda gli apparecchi Slave e determina il funzionamento del gruppo. Inizialmente si avvia per prima la pompa su cui è montato l'apparecchio Master, ma qualora la richiesta di acqua sia tale da non consentire alla pompa medesima di mantenere il valore di pressione impianto impostato, automaticamente parte la seconda pompa su cui è montato l'apparecchio Slave. Ogni volta che le pompe si arrestano, parte per prima la seconda e/o la terza, quarta pompa ecc. a seconda di quante pompe sono state installate, fino a tornare all'apparecchio Master e così via. L'alternanza dell'avviamento e del funzionamento delle pompe che costituiscono il gruppo di pressione garantiscono un'usura uniforme delle stesse da cui deriva una maggiore durata del gruppo.

ALTERNANZA POMPE IN MARCIA CONTINUA

Nel caso in cui, per qualsiasi motivo, una o più pompe lavorino in maniera continuativa, per garantire un'usura omogenea delle pompe del gruppo, ogni sessanta minuti di azionamento continuato di una pompa viene eseguito il cambio forzato con un'altra a riposo.

Il cambio rispetta la sequenza di alternanza degli apparecchi.

RIARMI AUTOMATICI E FUNZIONE ANTIBLOCCAGGIO

In caso di fermo per mancanza d'acqua gli apparecchi effettuano automaticamente nelle 24 ore successive al blocco 10 doppi tentativi di riarmo di circa 5 secondi ciascuno per consentire, se possibile, alle pompe e all'impianto di ricaricarsi. L'utente comunque può in qualsiasi momento tentare di riarmare il gruppo tenendo premuto il pulsante Restart dell'apparecchio in Failure.

Nel caso in cui per qualsiasi motivo una o più pompe rimangano ferme 24 ore consecutive gli apparecchi effettuano un avviamento del motore di circa 5 secondi senza interferire con la normale sequenza di funzionamento del gruppo.

In caso di interruzione dell'energia elettrica il gruppo si riarma automaticamente al ritorno della stessa.

MASTER VARIABILE

In caso di guasto dell'apparecchio Master il sistema trasferisce allo Slave immediatamente successivo la funzione di Master. Qualora l'apparecchio Master venga resettato, questo sarà reintegrato automaticamente nel sistema come apparecchio Slave.

TENSIONE/MOTORE

MM - MONOFASE / MONOFASE

	MODELLI	MM 8,5	MM 11	MM 13
Tensione di linea		1 ~ 230 Vac	1 ~ 230 Vac	1 ~ 230 Vac
Variazioni di tensione accettabili		+/- 15%	+/- 15%	+/- 15%
Frequenza [riconoscimento automatico]		50 / 60 Hz	50 / 60 Hz	50 / 60 Hz
Tensione motore pompa		1 ~ 230 V	1 ~ 230 V	1 ~ 230 V
Corrente massima motore pompa		8,5 A	11 A	13 A
Potenza massima motore pompa		1,1 kW - 1,5 HP	1,5 kW - 2 HP	2,2 kW - 3 HP
Avviamento morbido		Sì	Sì	Sì
Cavo elettrico di collegamento alla rete H07 RN-F		3G 1,5 mm ² L 1,5 m spina schuko		
Cavo elettrico di collegamento al motore H07 RN-F		3G 1,5 mm ² L 1,5 m		
Lunghezza cavo motore fino a 80 mt.		Sì	Sì	Sì
Pressione massima d'esercizio		16 bar	16 bar	16 bar
Pressione impianto regolabile		2 ÷ 12 bar	2 ÷ 12 bar	2 ÷ 12 bar
Pressione ripartenza regolabile		1 ÷ 11 bar	1 ÷ 11 bar	1 ÷ 11 bar
Flusso minimo		~ 1 l/min	~ 1 l/min	~ 1 l/min
Temperatura massima d'esercizio		60 °C	60 °C	60 °C
Indice di protezione		IP 65	IP 65	IP 65
Manometro digitale		Sì	Sì	Sì
Amperometro digitale		Sì	Sì	Sì
Protezione dalla marcia a secco		Sì	Sì	Sì
Riarmo automatico temporizzato		Sì	Sì	Sì
Funzione antibloccaggio		Sì	Sì	Sì
Fusibile di protezione		Sì	Sì	Sì
Protezione corto circuito tra fasi		Sì	Sì	Sì
Protezione corto circuito tra fasi e terra		Sì	Sì	Sì
Protezione amperometrica		Sì	Sì	Sì
Protezione da sbalzi di tensione		Sì	Sì	Sì
Protezione da sovratemperatura		Sì	Sì	Sì
Rilevazione guasto sensore di pressione		Sì	Sì	Sì
Collegamento galleggiante e sonda		Sì	Sì	Sì
Collegamento ON/OFF remoto		Sì	Sì	Sì
Collegamento allarme remoto		Sì	Sì	Sì
Accumulo		Integrato	Integrato	Integrato
Valvola di ritegno		Integrata	Integrata	Integrata
Scarico acqua		Sì	Sì	Sì
Attacchi maschio montati		1" - 1"	1" 1/4 - 1" 1/4	1" 1/4 - 1" 1/4
Attacchi maschio intercambiabili		1" 1/4 - 1" 1/4	1" 1/2 - 1" 1/2	1" 1/2 - 1" 1/2
Viteria Inox		Sì	Sì	Sì
Certificazione TÜV SÜD		Z1 14 03 73297 010		
Dimensioni d'ingombro [L x H x P] e peso		260 x 312 x 285 mm ~ 5 Kg		

